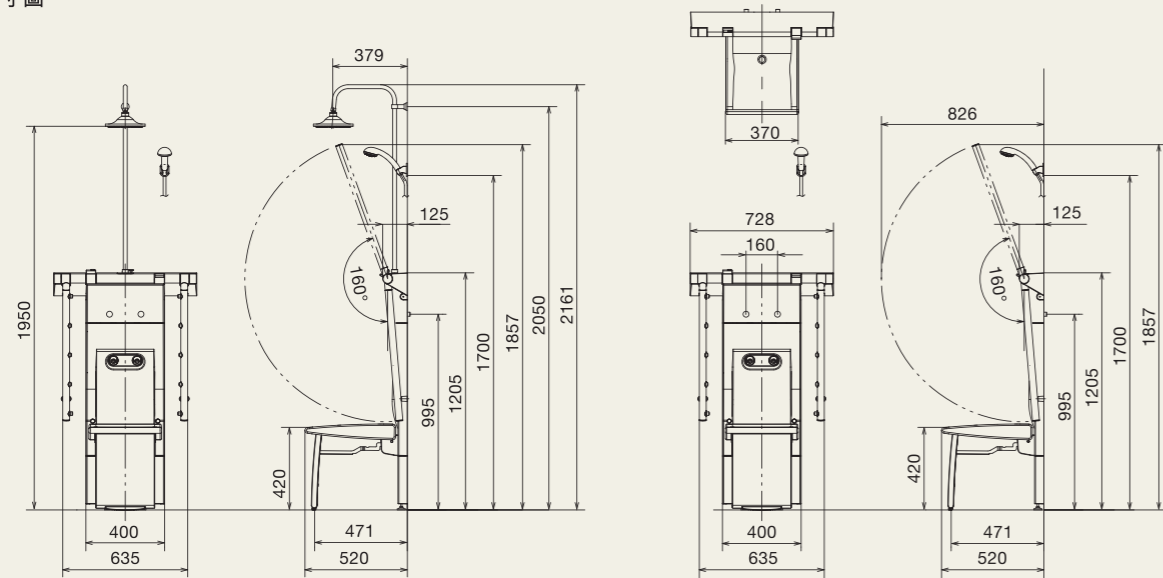


■尺寸圖



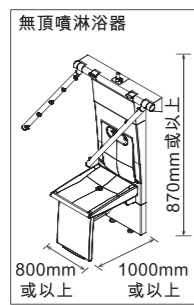
■規格

產品編號	主體	GK9GVL9410CN(有頂噴淋浴器) GK9GVL9411CN(無頂噴淋浴器)	基本功能	淋浴流量	把手式淋浴器/腰部噴咀 9.0L/min(100kPa時) 手持式淋浴器 7.4L/min(100kPa時) 頂噴淋浴器(可選裝) 6.0L/min(100kPa時)
	可選裝	GK9GVL9400CN(頂噴淋浴器)		溫度調節性能	安全按鈕停止位置 約42°C 防止噴出高溫熱水功能 約47°C或以下 高溫截止閥 約52°C時運作
連接部份	配管連接口	外螺紋G1/2(水龍頭接口)	材質	座椅部份、 表層部份、噴咀	樹脂製
	使用壓力範圍	每分鐘1.75MPa		把手	金屬製
重量	耐壓性能	1.75MPa 1分間	頂噴淋浴器 (可選裝)	金屬製	
	約18kg(無頂噴淋浴器時)		手持式淋浴器	樹脂製	
操作部份	溫度調節手柄	水溫~約47°C	安全裝置	防高溫熱水噴出用恆溫閥	
	淋浴切換手柄	把手式淋浴器/手持型淋浴器/止水及流量調整			
	切換開關	只適用於頂噴淋浴器			
	把手式淋浴器	高度調整 垂直下方(收納時)~上方160° 方向調整 向下~向內90° 噴咀方向調整 6個(把手兩端、腰部噴霧器)			
	座椅	可移動收納式			

■有關使用及施工的注意事項

[關於浴室]

- 浴室須至少符合下列尺寸，方可安裝：  
W800 X H1870 X D1000 (mm) (不連頂噴式淋浴器)  
W800 X H2215 X D1000 (mm) (連頂噴式淋浴器)
- 使用把手式淋浴器或座椅時，有可能會對開關門造成阻礙(把手式淋浴器及座椅可折疊收起)安裝時請確認是否可以開關門。
- 採用傳統工藝施工時，牆壁的基底需為混凝土及預製板等材質。地面排水坡度請設置為1/50或更小。
- 安裝淋浴的牆面有高低差距時不可安裝。凹凸超過2mm時不可安裝。
- 嚴禁安裝在已有整體浴室或淋浴的裝置上。



[可使用的供水壓力及熱水供給壓力]

- 範圍為0.1~0.6MPa (1.0~6.0kgf/cm<sup>2</sup>)。
- 務必確定供水壓力高於熱水供給壓力。

[供水壓力過高時]

- 動水壓力為0.6MPa或其以上時，請務必安裝“減壓閥”，將水降至可以使用的狀態再使用。請將減壓閥安裝在供水、熱水供給側的兩邊。  
※當供水設備為電熱水器時，只可在供水側處安裝。

[供水壓力過低時]

- 水壓過低時將無法得到足夠的水量。有時需要加裝供水加壓裝置或熱水供給加壓裝置。

[供水壓力產生波動變化時]

- 供水壓力為因壓力源的波動或加壓泵的運轉、或其它水龍頭的開關等原因產生(動水壓力超過0.3MPa)時，供給熱水的溫度有可能出現波動變化。

[在寒冷地帶採用時]

- 在預計出現冰凍地區進行配管施工時，須在配管的最下方安裝“放水旋塞”。
- 預計有冰凍情況發生時，請按照操作使用說明書的步驟將管內的水排出。

[關於使用水]

- 本產品適合使用自來水(不符合水質標準時無法使用)。

[本產品適用對象]

- 坐下使用把手式淋浴器時，最適合身高150~185cm人士使用。  
落座時可承受的載荷(靜態載荷)為980N(100kgf)。

[關於安全]

- 請勿站立在座椅上使用。

■熱水器的確認及選擇

[使用燃氣熱水器時]

- 請使用16號或更大規格的熱水器(單獨購買本產品時)。

[使用電熱水器時]

- 請將供水壓力調至0.1MPa或更高。
- 請確認儲水倉的容量是否充足。計算方法：當水溫為42°C時，每分鐘用水量是9升或以上。

[供給熱水溫度的設置]

- 因熱水器主機溫度設置的原因，可能會出現出水溫度並非由本產品的溫度調節把手所設置溫度的情況。請將熱水器主機的溫度設置在60°C或以上。

配合生活習慣，備有兩種淋浴方式選擇。



把手式淋浴器

短時間淋浴

只需輕輕托起「把手式淋浴器」，便可把它固定在所選位置，進行快速淋浴，輕鬆沖洗身體。



把手式淋浴器 腰部噴霧器

舒適淋浴

坐在椅上，就可全然放鬆地安心淋浴，讓溫暖舒適的噴霧包裹全身，身心更舒暢。



為了更有效覆蓋全身淋浴，兩支「把手式淋浴器」可分別向內側旋轉90度。

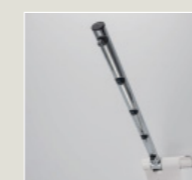
可動噴咀

固定噴咀

可動噴咀

兩端噴咀均具有噴頭角度微調功能  
把手式淋浴器最大擺動幅度為160度。左右兩邊均可獨立移動。  
160度

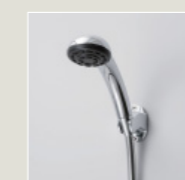
配備3種淋浴器



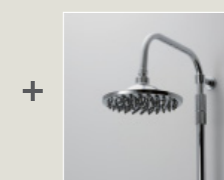
把手式淋浴器



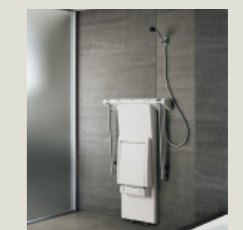
腰部噴霧器



手持式淋浴器



頂噴式淋浴器(可選購)



摺合狀態  
貼薄設計，座椅折疊後可完全收起。